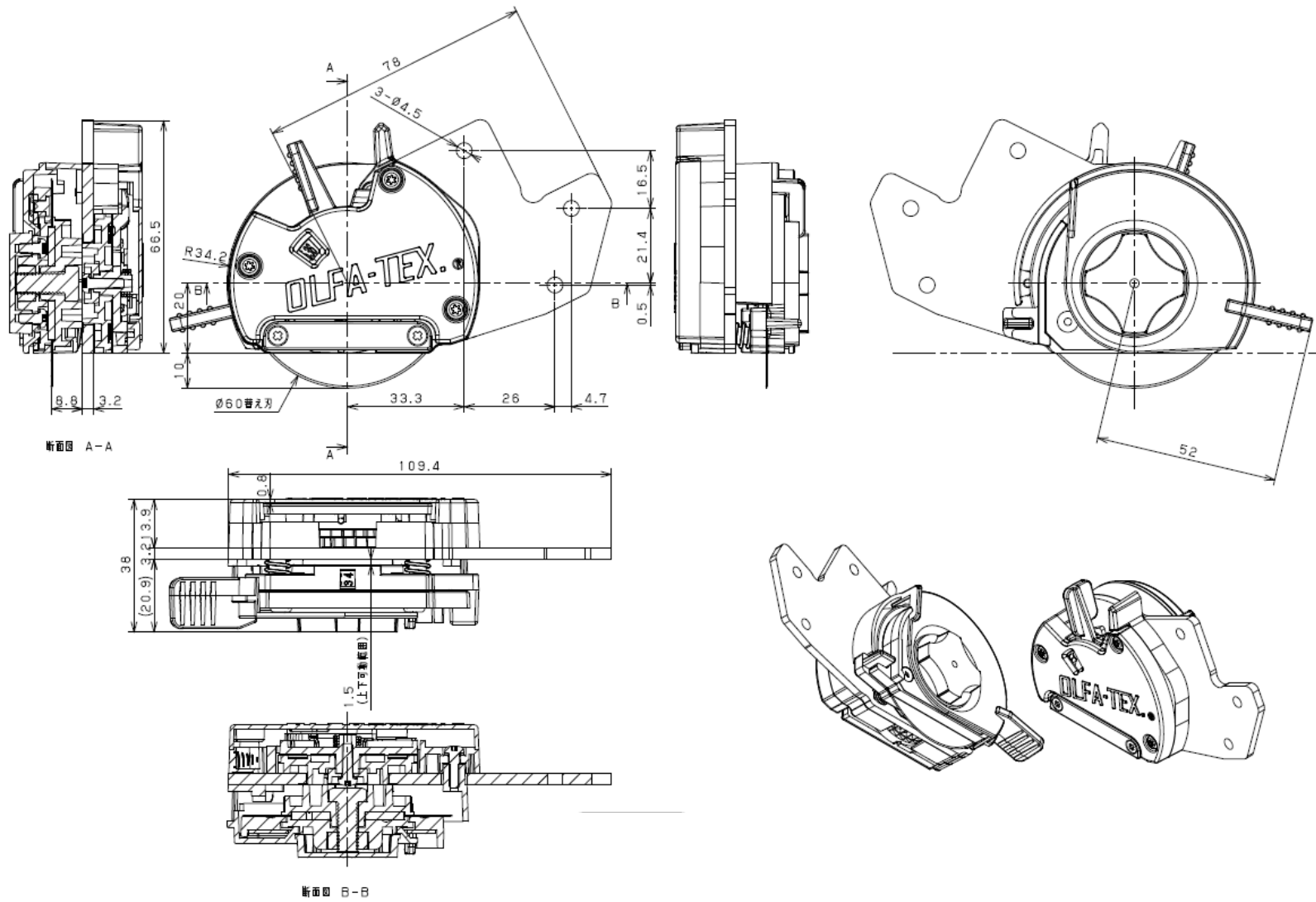
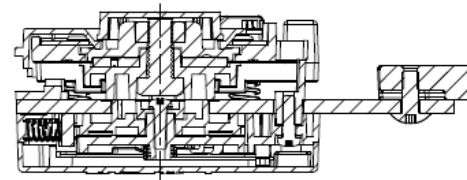
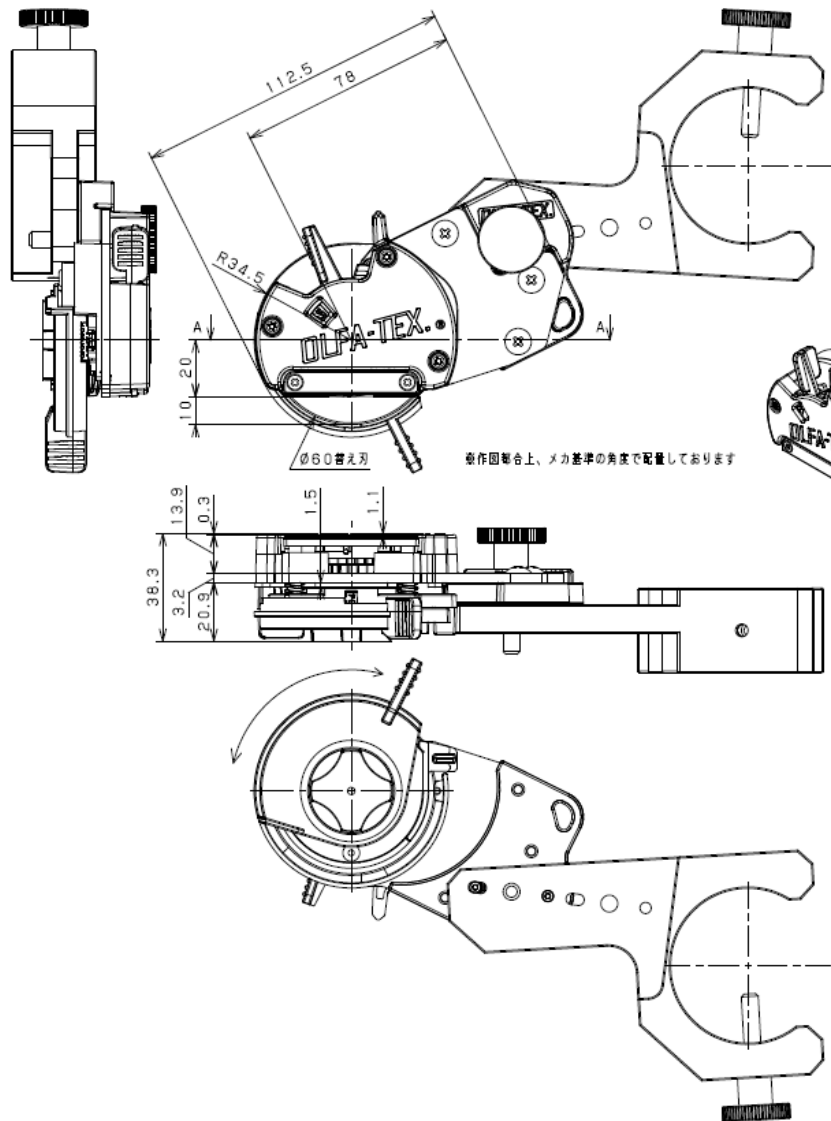


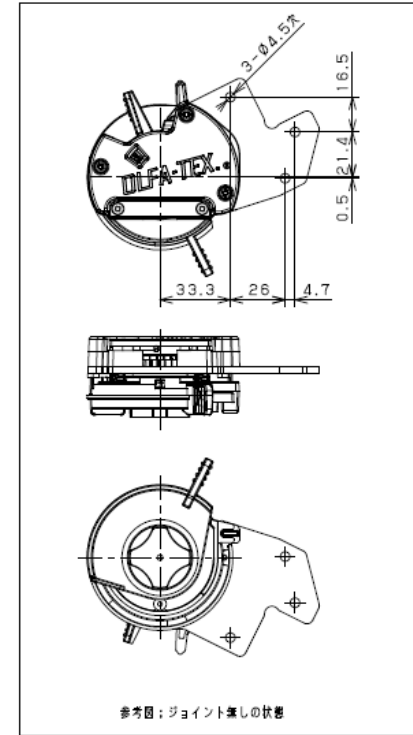
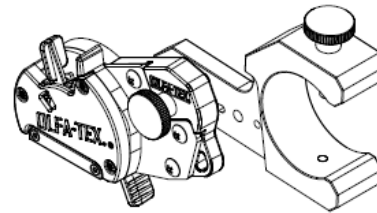
空中切りホルダー（標準型 本体外形寸法図）



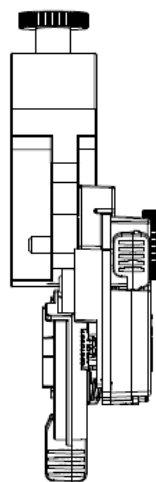
空中切りクリックホルダー (標準型 + 萩原工業継手一体型外形寸法図)



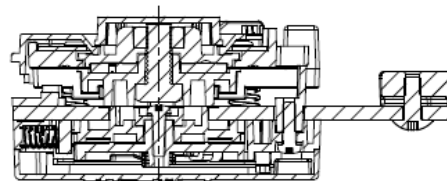
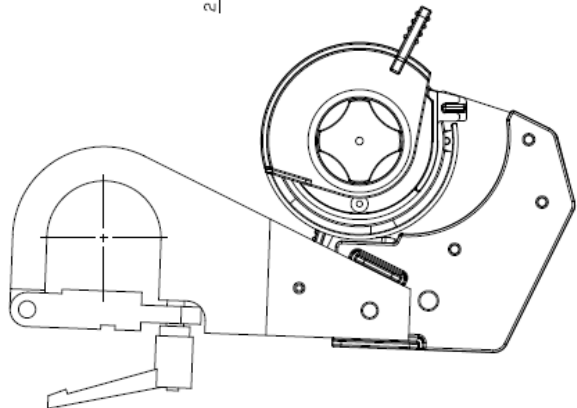
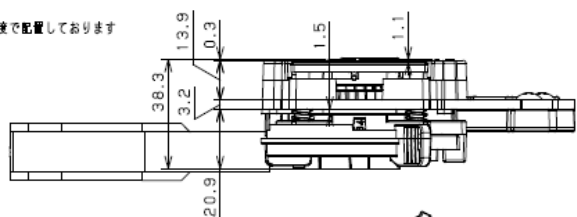
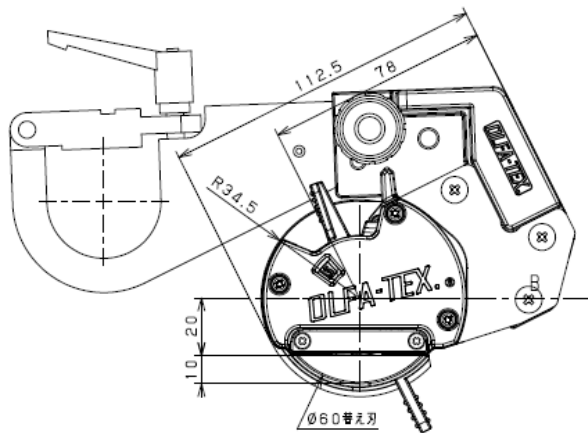
断面図 A-A
スケール 1/1



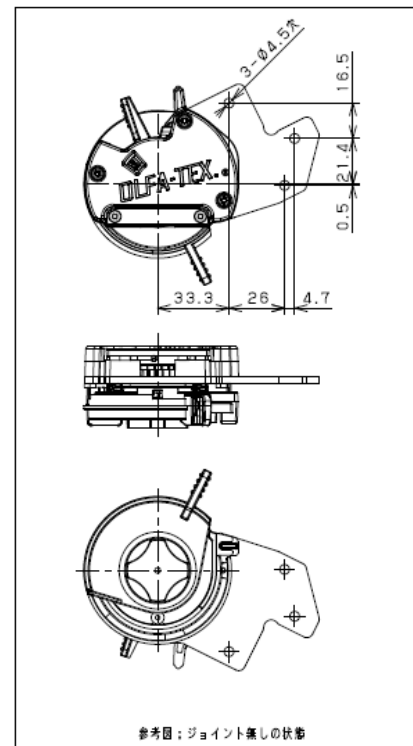
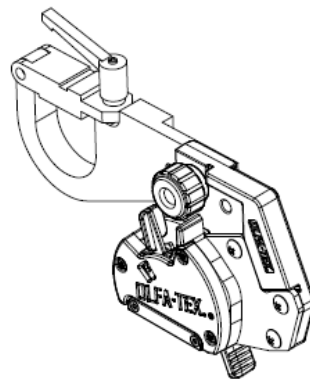
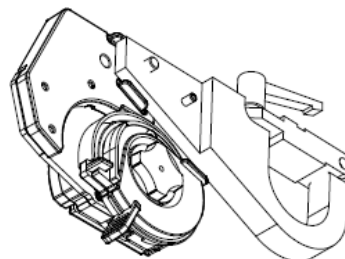
空中切りクリックホルダー（標準型 + 東伸継手一体型外形寸法図）



※作図都合上、メカ基準の角度で配置しております



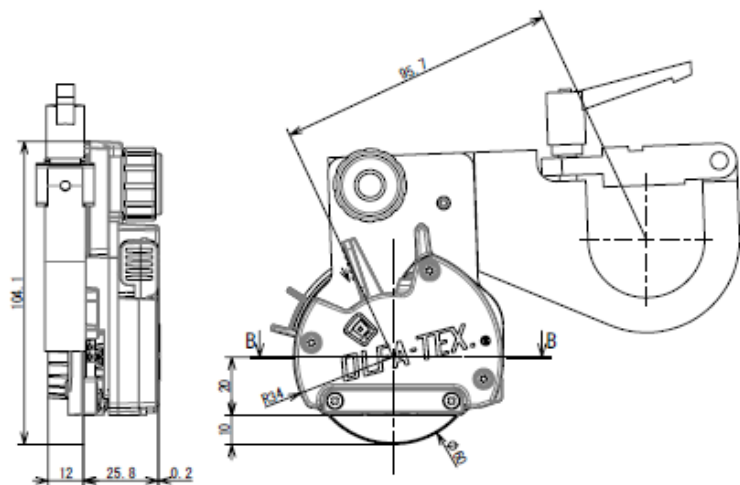
断面図 A-A
スケール 1/1



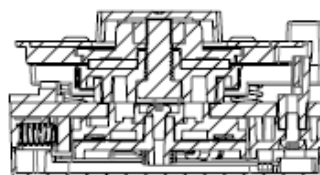
※作図都合上、メカ基準の角度で配置しております

参考図：ジョイント無しの状態

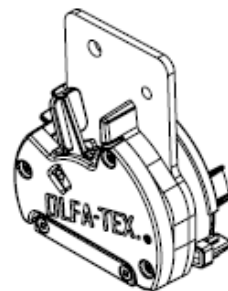
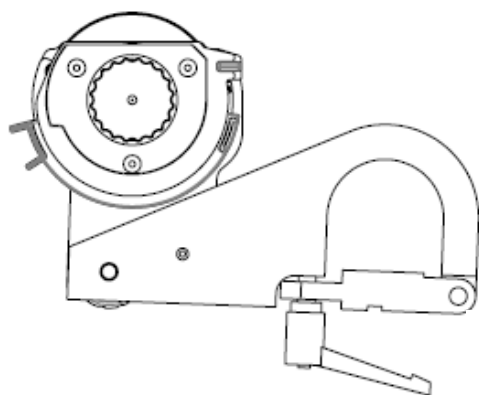
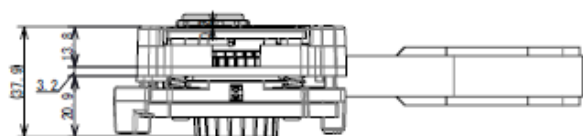
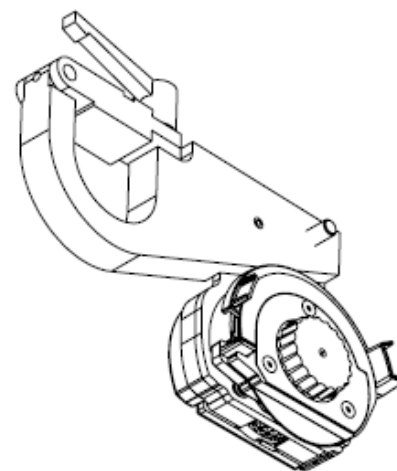
空中切りクリックホルダー（東伸 カスタムプレート継手なしタイプ 外形寸法図 事例）



※作図都合上、メカ基準の角度で配置しております



断面図 B-B
スケール 1 : 1



アームなし状態の姿

